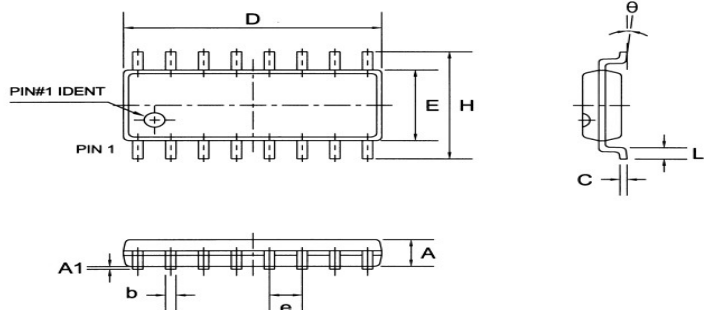




10-45秒 录音集成电路

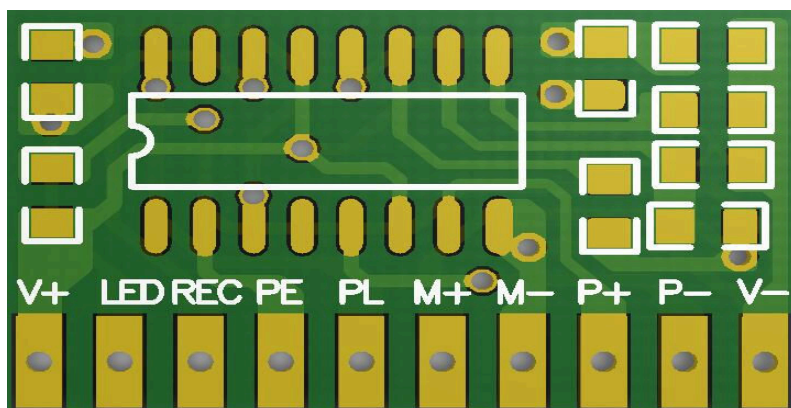
校验码0X7055功能: 一个录音键, 一个播放键, 录音15秒; 录音是按住不松开, 播放是短按, 不中断, 带提示音

DL3349外观尺寸图 (SOP 16L)

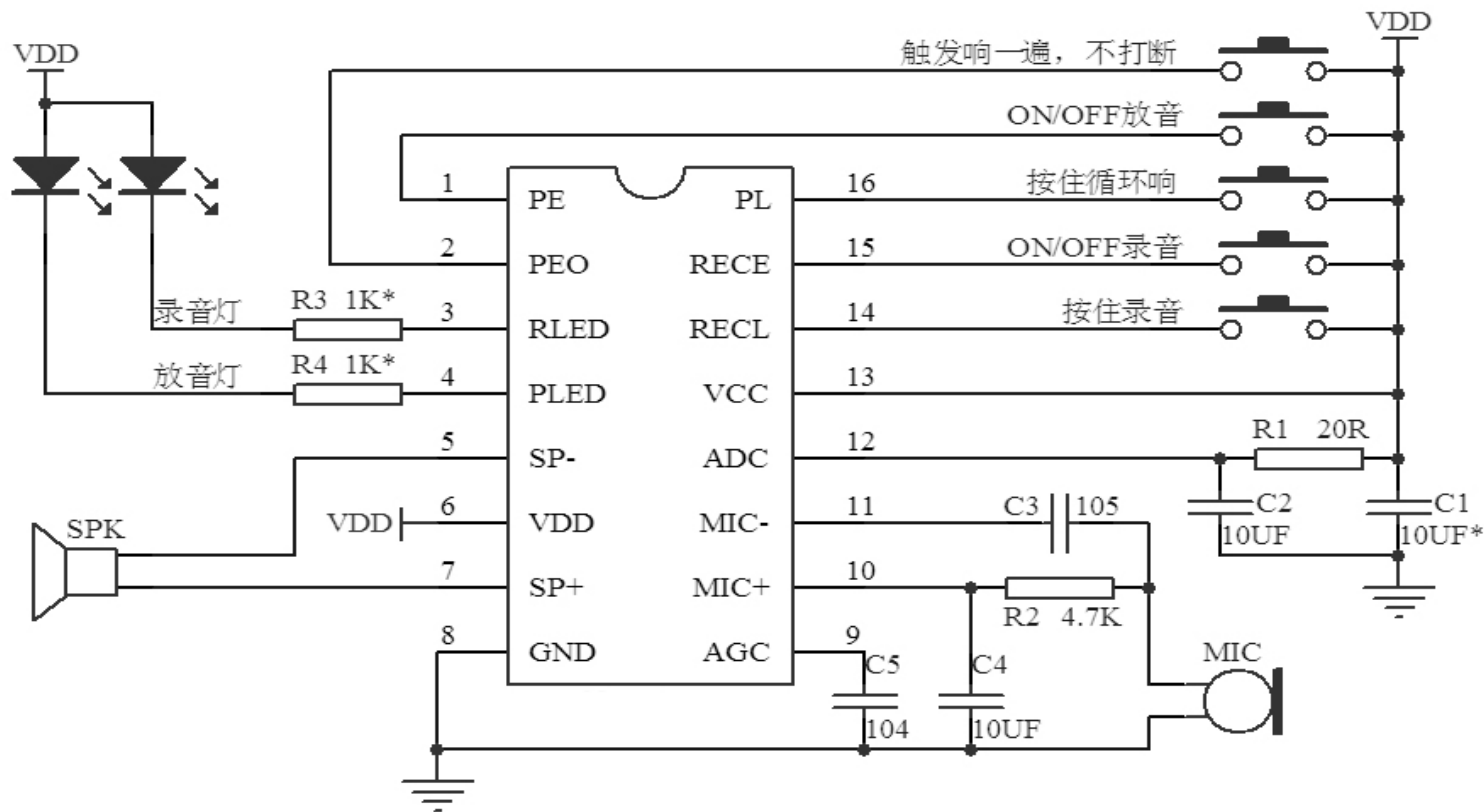


Symbol	Dimensions In Millimeters			Dimensions In Inches		
	Min	Nom	Max	Min	Nom	Max
A	1.30	1.50	1.70	0.051	0.059	0.067
A1	0.06	0.16	0.26	0.002	0.006	0.010
b	0.30	0.40	0.55	0.012	0.016	0.022
C	0.15	0.25	0.35	0.006	0.010	0.014
D	9.70	10.00	10.30	0.382	0.394	0.406
E	3.75	3.95	4.15	0.148	0.156	0.163
e	—	1.27	—	—	0.050	—
H	5.70	6.00	6.30	0.224	0.236	0.248
L	0.45	0.65	0.85	0.018	0.026	0.033
θ	0°	—	8°	0°	—	8°

PCBA 脚位参考:
尺寸 (20.5mm*13mm)



参考接线图:



注: 秒数及提示音为出货前固定, 无法自行修改

工作电压: 3.0V-4.5V 温度: 0°C ~ +50°C

10-45秒单贴片IC